

# Desair

déshumidificateur d'air

Notice d'utilisation

User manual

Bedienungsanleitung

Instrukcja obsługi

Brukermanual

Käyttöohje

Gebruiksaanwijzing



Merci d'avoir acheté le déshumidificateur d'air **Desair**, un produit **Air Naturel**. Nous espérons qu'il vous donnera entière satisfaction et améliorera la qualité de votre air intérieur.

Comme pour tous les appareils ménagers électriques, il est important d'entretenir cet appareil correctement afin d'éviter d'éventuelles blessures ou dommages. Merci de lire attentivement les instructions avant de le mettre en fonctionnement, et de conserver cette notice pour toute référence ultérieure. La société WAF-direct/Air Naturel décline toute responsabilité pour les dommages causés par le non-respect de ce mode d'emploi. L'appareil doit être utilisé uniquement dans le cadre domestique aux fins décrites dans le présent mode d'emploi. Une utilisation non conforme, ainsi que des modifications techniques de l'appareil peuvent entraîner des risques pour la santé et la vie.

### INFORMATIONS IMPORTANTES DE SÉCURITÉ

**Seuls les enfants de plus de 8 ans peuvent utiliser cet appareil, mais uniquement sous surveillance d'un adulte, ou s'ils ont appris à s'en servir et ont parfaitement conscience des risques et dangers liés à son utilisation. L'appareil et le cordon d'alimentation doivent toujours être hors de portée des enfants de moins de 8 ans.**

**Le nettoyage et l'entretien de l'appareil ne doivent pas être effectués par des enfants, à moins qu'ils n'aient plus de 8 ans et sous surveillance d'un adulte.**

**Les personnes à capacités physiques, sensorielles ou mentales limitées, ou bien sans expérience/connaissance de l'appareil, peuvent l'utiliser dès lors qu'elles sont surveillées par une personne responsable de leur sécurité, ou si elles ont été formées à son utilisation et informées des risques inhérents.**

Respecter les données de tension de l'appareil et vérifier que l'appareil correspond à l'installation électrique à laquelle il est raccordé.

Retirer impérativement la fiche secteur:

- avant tout déplacement de l'appareil,
- avant toute ouverture de l'appareil ou en cas de vidange du réservoir,
- en cas de dysfonctionnements,
- avant tout nettoyage,
- après chaque utilisation.

N'utiliser aucun câble de rallonge endommagé.

Ne jamais porter ou tirer l'appareil par le câble d'alimentation.

Ne pas introduire un quelconque objet

dans le boîtier. Si le câble d'alimentation est endommagé, il doit être remplacé par une personne qualifiée ou bien contacter directement le revendeur. Stocker l'appareil dans un endroit entre 5°C et 50°C.

Veiller à ce que l'appareil soit installé sur une surface stable lors de son fonctionnement et à ce qu'il ne soit pas possible de trébucher sur le câble d'alimentation. L'appareil est exclusivement destiné à un usage domestique intérieur.

Stocker l'appareil dans un endroit sec et hors de portée des enfants. Ne pas couvrir l'appareil. En cas d'apparition de bruits inhabituels ou de tout signe suspect, débrancher l'appareil et contacter le revendeur.

Ne pas mouiller l'appareil. Le nettoyer avec un chiffon humide et bien le sécher avant de le rebrancher et de le remettre en fonctionnement.

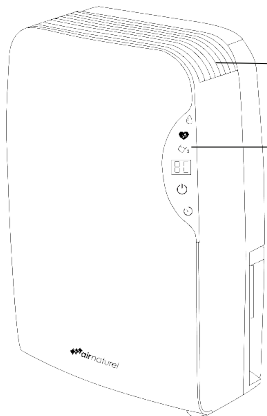
### Prévention des accidents domestiques

La sécurité de cet appareil est conforme aux règles techniques et aux normes en vigueur au sein de l'UE.

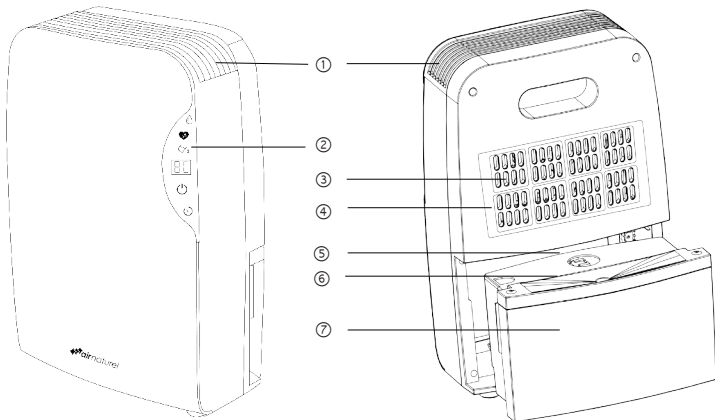
Pour toute renseignement complémentaire, veuillez consulter notre site internet : [www.airnaturel.com](http://www.airnaturel.com)

Notre service clients est à votre écoute à l'adresse suivante : [info@airnaturel.com](mailto:info@airnaturel.com)

VUE DE FACE



VUE DE DOS



## LÉGENDE

- |   |                       |   |            |
|---|-----------------------|---|------------|
| ① | Sortie d'air          | ⑤ | Flotteur   |
| ② | Panneau de contrôle   | ⑥ | Réceptacle |
| ③ | Grille d'entrée d'air | ⑦ | Réservoir  |
| ④ | Filter                |   |            |

## CARACTÉRISTIQUES TECHNIQUES

Technologie  
 Déshumidification  
 Dimensions  
 Poids Net  
 Consommation  
 Capacité du réservoir  
 Zone d'efficacité max.  
 Niveau Sonore

Effet Peltier  
 600 mL/jour  
 246 x 125 x 370 mm (l x p x h)  
 2,5 kg  
 65 W  
 2,5 L  
 20 m<sup>2</sup>  
 ≤ 30 dB

## FUNCTIONNEMENT

⚠ Avant la mise en marche de l'appareil, vérifier que le déshumidificateur d'air **Desair** est hors tension.

- Installer votre appareil sur une surface plane puis le brancher. **Desair** est désormais prêt à être utilisé.
- Appuyer sur le bouton POWER.
- Après quelques secondes, **Desair** affiche le taux d'humidité relative (hygrométrie), visible sur le panneau de contrôle.
- Laissez l'appareil fonctionner jusqu'à l'obtention du taux d'humidité relative souhaité. (Surveiller ce taux à l'aide de l'écran de contrôle ou bien d'un hygromètre externe)
- Une lumière rouge indique que le réservoir est plein.
- L'appareil s'arrête automatiquement lorsque le réservoir est plein.
- Débrancher l'appareil.
- Retirer le réservoir comme indiqué sur le schéma et le vider.
- Replacer le réservoir sur sa base.
- Rebrancher l'appareil.
- **Desair** est prêt à fonctionner de nouveau.

## PANEL DE CONTRÔLE



### Power

Presser une fois le bouton Power pour mettre l'appareil en fonctionnement. Le pictogramme s'allume alors en bleu. Presser le bouton Power une deuxième fois pour éteindre l'appareil. Son arrêt est effectif après quelques secondes.



### Timer (minuteur)

La fonction Timer permet de programmer l'arrêt automatique de l'appareil, pour une durée allant de 01 heure à 24 heures. Chaque pression sur le bouton timer ajoute + 1 heure. Lorsque la fonction Timer est activée, le pictogramme

est illuminé en bleu. Pour enlever la fonction, appuyer jusqu'à atteindre 24h00 pour revenir à 0. Le pictogramme s'éteint.

Presser le bouton Timer pendant 5 secondes pour afficher la température ambiante de la pièce (°C).



### Indicateur de déshumidification

Lorsque l'appareil est en fonctionnement, le pictogramme s'allume en bleu. Lorsque l'appareil est hors tension, il s'éteint.



### Affichage numérique

Lorsque l'appareil est en marche, le taux d'humidité relative s'affiche (exprimé en %). L'hygromètre peut afficher des variations de mesures, avec une tolérance de  $\pm 5\%$ . L'affichage numérique indique également la température (exprimée en °C) lorsque le bouton timer est maintenu pendant 5 secondes. Les heures pour la fonction timer sont aussi affichées à cet endroit.



### Ionisation négative (Ion)

Lorsque l'appareil est en marche, l'option de ionisation se met automatiquement en fonctionnement. Le pictogramme s'allume en vert.



### Réservoir

Le pictogramme s'allume en rouge lorsque le réservoir de l'appareil est plein, ou lorsque celui-ci est mal inséré sur sa base. Il convient alors de le vider, ou bien de le repositionner correctement.

## VIDER LE RÉSERVOIR

- Vider le réservoir lorsque le témoin d'indication s'allume en rouge, comme indiqué sur le schéma ci-dessous:



## FILTRE

Le filtre situé à l'arrière de l'appareil a une fonction de prévention et de protection de l'appareil.

Il n'est pas un élément indispensable à son fonctionnement général, mais contribue à le garder en bon état en filtrant les poussières les plus épaisses.

Le filtre est lavable à l'eau claire et au savon doux. Pour le nettoyer, l'ôter de l'appareil, et le passer directement sous un robinet. Bien le sécher avant de le replacer.

## PRÉCAUTIONS D'EMPLOI

- Vérifier que le corps de l'appareil n'est pas submergé d'eau.
- Ne pas utiliser de produits solvants ou agressifs lors du nettoyage de l'appareil.
- Vider l'eau du réservoir régulièrement afin d'éviter la prolifération des bactéries.
- Ne pas laisser d'eau stagner dans le réservoir.

## ENTRETIEN

### Maintenance quotidienne

- Avant chaque opération, débrancher l'appareil du secteur.

- Éviter de laisser de l'eau stagnante dans le réservoir. Le vider lorsqu'il est plein.
- Le rincer ensuite à l'eau claire pour évacuer les éventuels résidus de calcaire.
- Sécher le réservoir avec un chiffon doux.

### Maintenance mensuelle

- Remplir le réservoir d'eau additionnée d'une petite quantité de vinaigre blanc. Laisser reposer 15 minutes puis vider, bien rincer et sécher.
- Dépoussiérer / laver régulièrement le filtre.

## STOCKAGE

- Stocker au sec, de préférence dans l'emballage d'origine, à l'abri de fortes températures.

## PRINCIPE DE L'EFFET PELTIER

L'Effet Peltier, aussi appelé effet thermoélectrique, est un phénomène physique de déplacement de chaleur. Il a été découvert au 19<sup>ème</sup> siècle par le physicien français Jean-Charles Peltier. Ce procédé fonctionne par échanges thermiques, sans compresseur ni aucun gaz. L'air circule entre deux plaques de métal de températures opposées. Le différentiel de température entre ces dernières crée une condensation, et l'eau ainsi captée est récoltée dans le réservoir de l'appareil. Plus d'infos sur les différentes techniques de déshumidification sur [www.airnaturel.com](http://www.airnaturel.com)

## HYGROMÉTRIE

Le taux d'hygrométrie (également appelé taux d'humidité relative) idéal est situé entre 40% et 60%.



## LE PRODUIT NE FONCTIONNE PAS CORRECTEMENT

Problème	Cause probable	Solution
L'indicateur du réservoir est illuminé en rouge.	<ul style="list-style-type: none"> <li>Le réservoir est plein</li> <li>Le flotteur est mal positionné</li> <li>Le détecteur (l'aimant magnétique) du flotteur est mal positionné</li> </ul>	<ul style="list-style-type: none"> <li>Vider le réservoir</li> <li>Repositionner le flotteur de façon à ce qu'il soit en direction de l'eau</li> <li>Repositionner le détecteur</li> </ul>
Le processus de déshumidification est inefficace.	<ul style="list-style-type: none"> <li>Le flux d'air est obstrué</li> <li>L'entrée d'air ou la sortie d'air est obstruée</li> <li>La température ambiante est très basse.</li> </ul>	<ul style="list-style-type: none"> <li>Positionner l'appareil à minimum 50cm des murs ou des meubles environnants.</li> <li>Nettoyer le filtre à l'eau claire puis le sécher. Dépoussiérer l'entrée ou la sortie d'air avec un chiffon doux.</li> <li>Augmenter la température ambiante jusqu'à obtenir au moins 5°C.</li> </ul>
Le panneau d'affichage numérique indique "E1"	<ul style="list-style-type: none"> <li>L'hygromètre/ thermomètre de l'appareil est défectueux.</li> </ul>	<ul style="list-style-type: none"> <li>Remplacer la pièce concernée. Rapprochez vous de votre revendeur ou envoyer un mail à <a href="mailto:sav@airaturel.com">sav@airaturel.com</a></li> </ul>
Le panneau d'affichage semble indiquer un taux d'humidité trop élevé ou trop faible	<ul style="list-style-type: none"> <li>l'appareil est en route depuis peu de temps</li> </ul>	<ul style="list-style-type: none"> <li>Laisser l'appareil en fonctionnement quelques heures: il a besoin de se calibrer.</li> </ul>

Thank you for having purchased the **Desair** domestic air dehumidifier, an **Air Naturel** product. We hope that it will bring you complete satisfaction and improve your indoor air quality.

As with all electrical appliances, it is important to maintain the device properly in order to avoid any damage or injury. Please read carefully these instructions before switching the device on and keep this document for any further reference. WAF-direct/Air Naturel company does not accept any liability with regard to the use of this device. The Desair air dehumidifier has to be used exclusively for domestic and indoor uses.

### **IMPORTANT SAFETY INSTRUCTIONS**

**Never place the dehumidifier in an area where it is accessible to children. Do not let children use the appliance as a toy. Do not let children play with the packaging (plastic bag, etc.).**

**Children must stay under parental supervision, so that they do not play with the appliance.**

**This product is not suitable for people (including children) with reduced physical, sensorial or mental abilities as well as people who lack knowledge of the product, except under supervision or if they have received prior instructions from the person responsible for their safety.**

The device is made for domestic use only, excluding any industrial or commercial use.

This unit works on 220-240 volts. To avoid fire or electric shock, do not connect to a different voltage.

The appliance should be placed on the floor, on a dry and flat surface. Avoid flammable or nylon-based surfaces. Avoid placing the appliance near a heater or another heat source.

Turn the unit off when cleaning or emptying the tank.

To avoid any electrical shock, do not expose the power cord to water or humid surfaces.

Do not twist or pull excessively on the power cord, nor place heavy things above, this could cause a short circuit.

Do not change the power cord or share the outlet with other appliances.

Do not introduce metallic objects inside the device.

Do not cover.

Do not use the device if damaged.

If unusual noise or any suspicious signs appear, unplug the unit and contact your retailer.

Do not wet the device. Clean it with a moist cloth and dry it carefully before plugging it back in and switching it on.

Do not drink or use the water drained from the unit.

Do not use the machine near flammable gas or combustibles, such as gasoline, benzene, or thinner.

### **Domestic injury prevention**

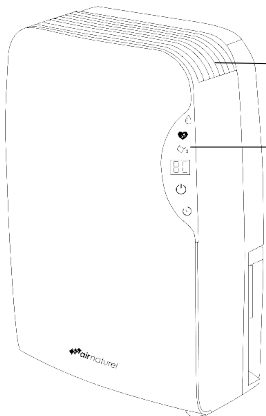
The safety of this product conforms to the relevant norms and regulations in force in the European Union.

For any further information, please visit our website: [www.airnaturel.com](http://www.airnaturel.com)

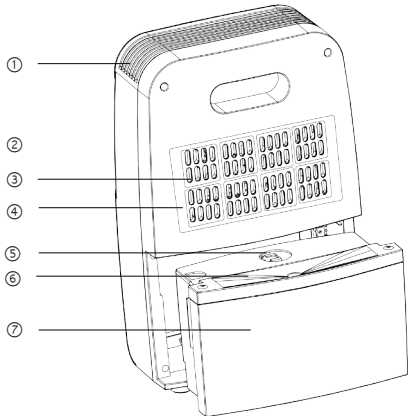
Our customer service department is available at the following email address:

[info@airnaturel.com](mailto:info@airnaturel.com).

## FRONT VIEW



## BACK VIEW



### CAPTION

- ① Top Air outlet
- ② Control panel
- ③ Air inlet
- ④ Filter
- ⑤ Float series
- ⑥ Outflow
- ⑦ Water tank

### TECHNICAL DATAS

Technology  
Dehumidification  
Dimensions  
Net weight  
Power output  
Water tank capacity  
Suitable for rooms up to  
Sound level

Peltier effect  
600 mL/day  
246 x 125 x 370 mm (H x L x D)  
2.5 kg  
65 W  
2.5 L  
20 m<sup>2</sup>  
≤ 30 dB



## BEFORE USING DESAIR

**⚠** Before plugging the device on mains power, check that the **Desair** is turned off.

- Place the dehumidifier on the floor. Plug the power cord to the mains power and turn the device on. **Desair** is ready to use!
- Push on the POWER button.
- After a few seconds, **Desair** shows relative humidity (hygrometry), visible on panel control.
- Let the device working until you get the wanted humidity rate.
- Red light means water tank is full.
- The device automatically stops when water tank is full.
- Unplug the device.
- Take off the water tank and drain it.
- Replace water tank on its basis.
- Plug the device.
- **Desair** is ready to work again.

## PANEL CONTROL



### Power

Push once the power button to turn the device on. Then the pictogram turns blue. Push the power button another time to turn it off. It will stop after few seconds.



### Timer

The timer function is made to program automatic shutdown. + 01 hour is added every time you press the button. While Timer function is ON, its LED turns blue. To turn off the timer function, press the button to reach 24h00 and come back to 0. LED turns off. Press this button for 5 seconds, the LED display can show the room temperature(°c).



### dehumidify indicator

When the device is working, its light turns on and shows blue. When the device is off, its light switches off.



### Led display

When the device is ON, the led display shows the hygrometry rate (%). The hygrometer has an error rate, about  $\pm 5\%$ . The Led display can always show room temperature (°C) while pressing timer button for 5 seconds.



### ionization

While the device is working, the ionization option turns on. Its LED turns green.



### Water tank

Water tank led turns red when the tank is full or if it is not well placed on the device. You should drain it or replace it regarding the problem.

## DRAIN THE WATER TANK

- Drain the water tank while water tank led turns red. take of the water tank carefully just as the following draw:



## FILTER

The filter on the back on the device as a protection function.

It is not essential to its proper functioning, but helps to keep it clean by filtering the thickest dust around.

The filter is washable with clear water. Dry it before using it again.

## USE PRECAUTIONS

- Check that the device is not swamped.
- Do not use bleach or abrasives to wash the device. Use water and mild detergent.
- Drain the water tank to avoid bacteria proliferation.
- Do not let backwater in the watertank.

## CLEANING

### Daily Maintenance

- Before any operation, unplug the device.
- Check if the back filter is not dusty. If needed, clean it with clear water or a vacuum.
- Empty the water from the tank and rinse off with clear water in order to remove any eventual scale deposit.
- Dry the tank with absorbant tissue.

### Weekly maintenance

- Clean the water tank.
- Clean the filter.

## STOCKAGE

- Kepp the device in a clean, dry and safe place.

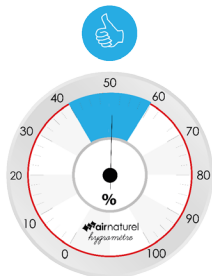
## ABOUT « PELTIER EFFECT »

The technique called "Peltier Effect" or thermoelectric effect was discovered by the French Physicist Jean-Charles Peltier during the 19th century. It is the direct conversion of temperature differences to electric voltage and vice versa. A thermoelectric device creates voltage when there is a different temperature on each side. Some condensation is created, and the water is captured and collected into the device water tank. More info on:

[www.airnaturel.com](http://www.airnaturel.com)

## HYGROMETRY RATE

For more hygiene and comfort, Air Naturel recommends a relative humidity rate between 40 and 60%.



## THE DEVICE DOES NOT WORK PROPERLY

Problem	Possible cause	Solution
The water tank led indicator turns red.	<ul style="list-style-type: none"><li>• Water tank is full</li><li>• The float is not in the tank</li><li>• The detector (magnetic part) in the float is not well placed.</li></ul>	<ul style="list-style-type: none"><li>• Drain the water tank</li><li>• Replace the float</li><li>• Replace the detector</li></ul>
Inefficiency dehumidification	<ul style="list-style-type: none"><li>• The air flow is prevented</li><li>• The air inlet and outlet are crowded</li><li>• The environmental temperature is very low</li></ul>	<ul style="list-style-type: none"><li>• Leave 50 cm around the device</li><li>• Clean the air inlet and outlet</li><li>• Increase the environmental temperature (more than 5°C)</li></ul>
Led display shows "E1"	<ul style="list-style-type: none"><li>• Temperature and humidity sensors brokedown</li></ul>	<ul style="list-style-type: none"><li>• Replace the sensor</li><li>• Contact your retailer</li></ul>
Led display looks like showing wrong humidity rate	<ul style="list-style-type: none"><li>• The device is working in recent time</li></ul>	<ul style="list-style-type: none"><li>• Let the device working for few hours: it need to be calibrated.</li></ul>

Wir danken Ihnen für den Kauf des **Desair** Luftentfeuchters, ein Produkt von **Air Naturel**. Wir hoffen, dass er sie vollständig zufriedenstellen und zur Verbesserung Ihrer Luft beitragen wird. Wie bei allen elektrischen Haushaltsgeräten, ist es wichtig, dieses Gerät richtig zu warten, um mögliche Verletzungen oder Beschädigungen zu vermeiden. Bitte lesen Sie sorgfältig die Anweisungen vor der Inbetriebnahme und bewahren Sie die Anleitung zum späteren Nachschlagen auf.

Die Firma WAF-direct/Air Naturel übernimmt keine Haftung für Schäden, die durch Nichtbeachtung dieser Anweisungen verursacht wurden. Das Gerät sollte nur in der häuslichen Umgebung für die in dieser Betriebsanleitung angegebenen Zwecke verwendet werden. Unsachgemäßer Gebrauch und technische Änderungen am Gerät können zu Gefahren für Gesundheit und Leben führen.

## WICHTIGE SICHERHEITSHINWEISE

**Kinder ab 8 Jahren dürfen dieses Gerät benutzen, aber nur unter Aufsicht eines Erwachsenen, oder wenn sie gelernt haben, es zu benutzen und sich der Risiken und Gefahren bewusst sind, die mit seiner Verwendung verbunden sind. Das Gerät und das Netzkabel müssen immer außerhalb der Reichweite von Kindern unter 8 Jahren bleiben.**

**Reinigung und Wartung des Geräts sollten nicht von Kindern durchgeführt werden, es sei denn, dass sie älter als 8 Jahre sind und von einem Erwachsenen beaufsichtigt werden.**

**Personen mit minderbemittelten physischen, sensorischen oder geistigen Fähigkeiten oder mit Mangel an Erfahrung bzw. Kenntnissen des Gerätes dürfen das Gerät dann benutzen, wenn sie von einer Person überwacht werden, die für ihre Sicherheit verantwortlich ist, oder wenn sie für die Anwendung geschult wurden und über die mit der Verwendung des Geräts verbundenen Risiken informiert worden sind.**

Beachten Sie die Spannungsdaten des Geräts und überprüfen Sie, ob das Gerät der Elektroinstallation entspricht, mit dem es verbunden ist.

Trennen Sie stets das Gerät vom Stromnetz, insbesondere:

- wenn Sie das Gerät an einen anderen Platz stellen,
- bevor Sie das Gerät zur Leerung des Wasserbehälters öffnen,
- im Falle einer Fehlfunktion,
- vor jeder Säuberung,
- nach jeder Benutzung.

Verwenden Sie keine beschädigten Verlängerungskabel. Niemals das Gerät mit dem Stromkabel ziehen oder es damit

tragen.

Stecken Sie keine Gegenstände in das Gehäuse. Wenn das Stromkabel beschädigt ist, muss es durch eine qualifizierte Person ersetzt werden, oder wenden Sie sich an Ihren Fachhändler. Lagern Sie das Gerät an einem Ort zwischen 5° und 50°.

Stellen Sie sicher, dass das Gerät auf einer stabilen Oberfläche während des Betriebs installiert ist, und dass es nicht möglich ist, über das Stromkabel zu stolpern. Das Gerät ist ausschließlich für den häuslichen Gebrauch in Innenräumen vorgesehen.

Lagern Sie das Gerät an einem trockenen Ort und außerhalb der Reichweite von Kindern. Das Gerät nicht abdecken. Wenn Sie ungewöhnliche Geräusche oder verdächtige Anzeichen bemerken, nehmen Sie das Gerät vom Stromnetz und benachrichtigen Sie den Fachhändler des Geräts.

Das Gerät darf nicht nass gemacht werden. Reinigen Sie es mit einem feuchten Tuch und trocknen Sie es gut, bevor Sie es wieder an das Stromnetz stecken und wieder in Betrieb nehmen.

## Verhütung von Unfällen im Haushalt

Die Sicherheit dieses Gerätes entspricht den technischen Vorschriften und Normen, die innerhalb der Europäischen Union gelten.

Für weitere Informationen oder Anfragen besuchen Sie bitte unsere Webseite: [www.airnaturel.com](http://www.airnaturel.com)

Unser Kundendienst ist unter folgender Adresse zu erreichen:

[info@airnaturel.com](mailto:info@airnaturel.com)

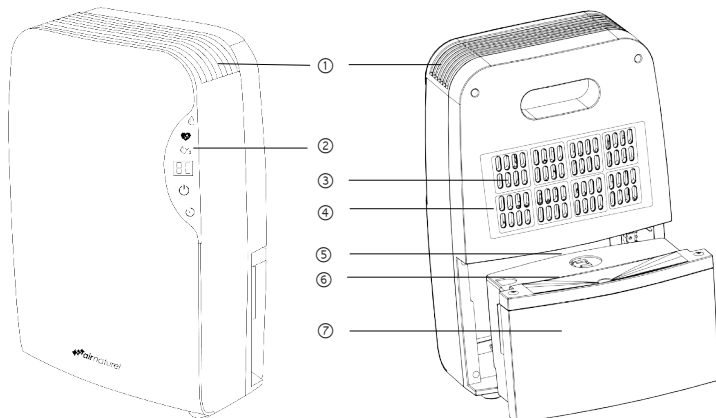
La sécurité de cet appareil est conforme aux règles techniques et aux normes en vigueur au sein de l'UE.

Pour toute renseignements complémentaire, veuillez consulter notre site internet : [www.airnaturel.com](http://www.airnaturel.com)

Notre service clients est à votre écoute à l'adresse suivante : [info@airnaturel.com](mailto:info@airnaturel.com)

VORDERANSICHT

ANSICHT VON HINTEN

**BILDLEGENDE**

- |                |                  |
|----------------|------------------|
| ① Luftaustritt | ⑤ Schwimmer      |
| ② Bedienpanel  | ⑥ Behälter       |
| ③ Lufteinlass  | ⑦ Wasserbehälter |
| ④ Filter       |                  |

**TECHNISCHE DATEN**

Technologie  
 Entfeuchtung  
 Abmessungen (L x T x H)  
 Nettogewicht  
 Stromverbrauch  
 Wasserbehälterkapazität  
 Maximaler Effizienzbereich  
 Geräuschpegel

Peltier effekt  
 600 mL/Tag  
 246 x 125 x 370 mm  
 2,5 kg  
 65 W  
 2,5 L  
 20 m<sup>2</sup>  
 ≤ 30 dB

## FUNKTIONSWEISE

**▲** Bevor Sie das Gerät in Betrieb nehmen, stellen Sie sicher, dass das Gerät nicht am Stromnetz angeschlossen ist.

• Stellen Sie das Gerät auf eine flache Oberfläche und schließen Sie es dann an Stromnetz an. Desair ist nunmehr betriebsbereit.

• Drücken Sie auf die POWER-Taste.

• Nach einigen Sekunden zeigt Desair die relative Luftfeuchtigkeit (Hygrometrie) an, ablesbar auf dem Bedienpanel.

• Lassen Sie das Gerät funktionieren, bis die gewünschte relative Luftfeuchtigkeit erreicht ist. (Überwachen Sie letztere auf dem Bedienfeld oder mithilfe eines externen Hygrometers).

• Eine rote Anzeige leuchtet auf, wenn der Wasserbehälter voll ist.

• Das Gerät schaltet sich automatisch ab, wenn der Wasserbehälter voll ist.

• Trennen Sie das Gerät vom Stromnetz.

• Den Wasserbehälter wie abgebildet von seinem Sockel entfernen und entleeren.

• Den Wasserbehälter wieder auf seinen Sockel stellen.

• Das Gerät wieder anschließen.

• Desair ist wieder betriebsbereit.

## BEDIENPANEL



### Power

Drücken Sie einmal auf die Power-Taste, um das Gerät in Betrieb zu nehmen. Das Piktogramm leuchtet dann blau auf. Drücken Sie erneut auf die Power-Taste, um das Gerät auszuschalten. Das Gerät kommt nach einigen Sekunden zum Stillstand.



### Timer

Die Timer-Funktion erlaubt es, die automatische Abschaltung des Geräts von einer bis zu 24

Stunden vorzuprogrammieren. Bei jedem Tastendruck auf die Timer-Taste wird eine Stunde hinzugefügt. Wenn die Timer-Funktion aktiviert ist, leuchtet das Piktogramm blau auf. Um die Funktion zu deaktivieren, drücken Sie auf die Taste bis die Zahl 24 erreicht ist um sie wieder auf 0 zu setzen. Das Piktogramm erlicht dann.

Drücken Sie 5 Sekunden lang auf die Timer-Taste um die Raumtemperatur anzuzeigen.



### Angabe der Luftfeuchtigkeit

Wenn das Gerät in Betrieb ist, leuchtet das Piktogramm in blauer Farbe. Wenn das Gerät ausgeschaltet ist, erlicht das Piktogramm.



### Digitalanzeige

Wenn das Gerät in Betrieb ist, wird die relative Luftfeuchtigkeit (in %) angezeigt. Das Hygrometer kann Messwerte mit einer Toleranz von  $\pm 5\%$  anzeigen. Die Digitalanzeige zeigt auch die Temperatur (in  $^{\circ}\text{C}$ ) an, wenn 5 Sekunden lang die Timer-Taste gedrückt wird. Die Stunden für die Timer-Funktion werden auch in diesem Bereich angezeigt.



### Ion

Wenn das Gerät in Betrieb ist, wird die Ionisierungsoption automatisch eingeschaltet. Das Piktogramm leuchtet grün auf.



### Wasserbehälter

Das Piktogramm leuchtet rot auf, wenn der Wasserbehälter

voll ist, oder wenn er nicht korrekt auf seinem Sockel installiert ist. Er sollte in diesem Fall entleert werden, oder ordnungsgemäß wieder auf seinen Sockel gestellt werden.

## DEN WASSERBEHÄLTER LEEREN

- Leeren Sie den Wasserbehälter, wenn die Kontrollleuchte rot aufleuchtet, wie in folgender Abbildung dargestellt:



## FILTER

Der Filter auf der Rückseite des Geräts hat eine vorbeugende und eine schützende Rolle.

Er ist nicht wesentlicher Teil für den Betrieb, aber trägt dazu bei das Gerät in gutem Zustand zu erhalten, indem er den größten Staub filtert.

Der Filter ist mit klarem Wasser abwaschbar.

Es ist wahrscheinlich, dass die Verwendung des Filters die Wirksamkeit des Geräts leicht beeinträchtigt. Der Benutzer kann je nach Belieben das Gerät mit oder ohne den Filter betreiben.

## VORSICHTSMASSNAHMEN

- Stellen Sie sicher, dass das Gehäuse des Geräts nicht von Wasser umgeben ist.
- Benutzen Sie keine Lösungsmittel oder aggressiven Produkte bei der Säuberung des Gerätes.
- Leeren Sie den Wasserbehälter regelmäßig, um die Vermehrung von Bakterien zu verhindern.
- Kein Wasser im Wasserbehälter stagnieren lassen.

## WARTUNG UND PFLEGE

### Tägliche Wartung und Pflege

- Vor jeglicher Handhabung das Gerät vom Stromnetz trennen.

- Vermeiden Sie stehendes Wasser im Wasserbehälter. Ihn leeren, wenn er voll ist.
- Ihn dann mit klarem Wasser abspülen, um eventuelle Kalkrückstände zu entfernen.
- Den Behälter dann mit einem weichen Tuch trocknen.

### Monatliche Wartung und Pflege

- Geben Sie ein wenig weißen Essig in den Wasserbehälter. Stehen lassen, dann nach 15 Minuten leeren, gut ausspülen und trocknen lassen.

## LAGERUNG

- An einem trockenen Ort lagern, vorzugsweise in der Originalverpackung und vor hohen Temperaturen geschützt.

## FUNKTIONSPRINZIP DES PELTIER-EFFEKTS

Der Desair-Luftentfeuchter arbeitet nach dem Prinzip des Peltier-Effekts (so genannt nach dem Namen des französischen Physikers Jean-Charles Peltier) und ist auf einem thermoelektrischen Prinzip begründet. Die Feuchtigkeit reagiert sehr empfindlich auf Temperaturschwankungen, und der Peltier-Effekt fügt der feuchten Luft eine starke thermische Änderung zu, so dass das Wasser der Luft entzogen werden kann. Weitere Informationen zu den verschiedenen Entfeuchtungstechniken finden Sie auf [www.airnaturel.com](http://www.airnaturel.com)

## HYGROMETRIE

Die ideale Hygometrierate (auch relative Luftfeuchtigkeit genannt) schwankt zwischen 40% und 60%.



## DAS PRODUKT FUNKTIONNIERT NICHT KORREKT

Problem	Wahrscheinliche Ursache	Lösung
Die Anzeige des Wasserbehälters leuchtet rot auf.	<ul style="list-style-type: none"> <li>• Der Wasserbehälter ist voll</li> <li>• Der Schwimmer ist nicht richtig positioniert</li> <li>• Der Magnetdetektor des Schwimmers ist nicht richtig positioniert</li> </ul>	<ul style="list-style-type: none"> <li>• Den Wasserbehälter leeren</li> <li>• Den Schwimmer wieder in Richtung des Wassers positionieren</li> <li>• Den Magnetdetektor ordnungsgemäß orientieren</li> </ul>
Der Luftentfeuchtungsprozess ist uneffizient.	<ul style="list-style-type: none"> <li>• Der Luftstrom ist verhindert</li> <li>• Der Lufteinlass oder der Luftauslass ist verhindert</li> <li>• Die Raumtemperatur ist sehr niedrig</li> </ul>	<ul style="list-style-type: none"> <li>• Das Gerät mindestens 50 cm von den Wänden oder Möbeln entfernt aufstellen.</li> <li>• Den Filter mit klarem Wasser säubern.</li> <li>• Den Lufteinlass oder den Luftauslass mit einem weichen Tuch entstauben.</li> <li>• Die Raumtemperatur erhöhen, um mindestens 15 °C zu erreichen.</li> </ul>
Die Digitalanzeige zeigt "E1" an	<ul style="list-style-type: none"> <li>• Das Hygrometer bzw. das Thermometer des Geräts ist defekt.</li> </ul>	<ul style="list-style-type: none"> <li>• Das betroffene Teil auswechseln. Wenden Sie sich hierfür an Ihren Fachhändler oder senden Sie ein E-mail an : sav@airnaturel.com</li> </ul>



Dziękujemy za wybranie osuszacza **Desair Air Naturel**. Mamy nadzieję, że jego użytkowanie przyniesie Państwu satysfakcję i poprawi jakość powietrza.

Podobnie jak w przypadku wszystkich urządzeń elektrycznych, ważne jest właściwe użytkowanie urządzenia, w celu uniknięcia wszelkiego rodzaju szkód i obrażeń. Przed uruchomieniem urządzenia prosimy o zapoznanie się z instrukcją i stosowanie się do wskazówek w niej zawartych.

## WAŻNE WSKAZÓWKI DOTYCZĄCE BEZPIECZEŃSTWA

**Nigdy nie należy umieszczać urządzenia w miejscu dostępnym dla dzieci. Należy zwracać uwagę, żeby dzieci nie bawiły się urządzeniem i jego opakowaniem. Gdy urządzenie jest włączone, dzieci powinny być pod opieką rodziców/opiekunów i nie wolno im bawić się urządzeniem.**

**Produkt nie jest odpowiedni dla osób (w tym dzieci poniżej 8 roku życia) o ograniczonych zdolnościach fizycznych, upośledzonych umysłowo lub fizycznie oraz osób, które nie posiadają wiedzy na temat produktu, chyba że są pod nadzorem lub otrzymały wcześniej instrukcje od osób odpowiedzialnych za ich bezpieczeństwo.**

Urządzenie jest przeznaczone tylko i wyłącznie do użytku domowego, nie nadaje się na cele przemysłowe ani komercyjne. Urządzenie to działa pod napięciem 220-240 volt. Należy sprawdzić, czy jest to odpowiednie dla instalacji elektrycznej, do której będzie podłączone.

Urządzenie powinno być umieszczone na suchej i płaskiej powierzchni. Należy unikać powierzchni łatwopalnych oraz wykonanych na bazie nylonu. Należy unikać umieszczania urządzenia w pobliżu kaloryfera lub innego źródła ciepła.

Zawsze należy odłączać urządzenie od zasilania podczas czyszczenia i czynności konserwacyjnych.

Aby uniknąć porażenia prądem elektrycznym

nie należy narażać urządzenia na kontakt z wodą lub wilgotną powierzchnią.

Nie podłączaj urządzenia do rozgałęźnika ani do gniazdka, do którego podłączone są inne sprzęty elektryczne. Nie wkładaj do niego przedmiotów metalowych.

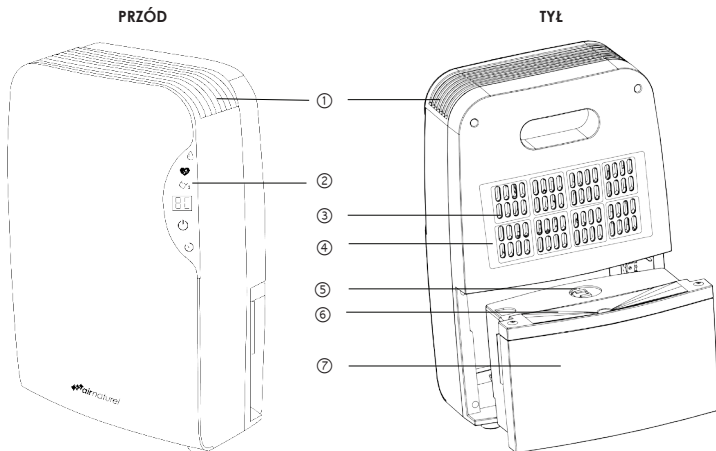
Nie przykrywaj urządzenia ani nie korzystaj z niego, jeśli jest uszkodzone.

«W przypadku nietypowych dźwięków lub innych niepokojących oznak, odłącz urządzenie i skontaktuj się ze sprzedawcą. Nie należy umieszczać urządzenia na mokrej powierzchni. Czyszczyć je należy wilgotną ściereczką, a następnie wysuszyć dokładnie przed ponownym podłączeniem. Nie pij wody ze zbiornika ani nie wykorzystuj jej do innych celów.»

Nie używaj produktu w pobliżu materiałów łatwopalnych, takich jak gaz, benzyna czy rozpuszczalnik.

## Zapobieganie wypadkom domowym

Produkt jest zgodny z normami i przepisami obowiązującymi w UE. W celu uzyskania dodatkowych informacji prosimy odwiedzić naszą stronę: [www.airnaturel.pl](http://www.airnaturel.pl). Dział obsługi klienta jest dostępny pod adresem e-mail: [info@airnaturel.com](mailto:info@airnaturel.com)



## BUDOWA

- ① Wylot powietrza
- ② Panel kontrolny
- ③ Wlot powietrza
- ④ Filtr
- ⑤ Pływak
- ⑥ Odpływ
- ⑦ Zbiornik na wodę

## DANE TECHNICZNE

Technologia  
 Osuszanie  
 Wymiary  
 Waga netto  
 Pobór mocy  
 Pojemność zbiornika  
 Wielkość pomieszczeń do  
 Poziom hałasu

efekt Peltiera  
 600 mL/dzień  
 246 x 125 x 370 mm (W x D x G)  
 2,5 kg  
 65 W  
 2,5 L  
 20 m<sup>2</sup>  
 ≤ 30 dB

## ZANIM WŁĄCZYSZ URZĄDZENIE

**⚠** Zanim podłączysz urządzenie do sieci elektrycznej, sprawdź, czy jest wyłączone.

- Postaw osuszacz na podłodze. Podłącz kabel zasilający do gniazdka i włącz urządzenie. Desair jest gotowy do pracy!
- Wciśnij przycisk POWER.
- Po kilku sekundach Desair pokaże na panelu kontrolnym relatywną wilgotność powietrza.
- Pozostaw urządzenie włączone aż do uzyskania pożądanego poziomu wilgotności.
- Czerwone światło oznacza, że zbiornik jest pełny.
- Urządzenie automatycznie zatrzymuje się, gdy zbiornik jest pełny.
- Wyłącz urządzenie i wypnij kabel z gniazdka.
- Wylej wodę ze zbiornika i ususz go.
- Wymień wodę.
- Podłącz urządzenie do gniazdka.
- Desair jest znowu gotowy do pracy.

## PANEL KONTROLNY



### Zasilanie (power)

Wciśnij przycisk Power, aby włączyć urządzenie. Piktogram zaświeci się na niebiesko. Wciśnij przycisk Power jeszcze raz, aby wyłączyć urządzenie. Zatrzyma się po kilku sekundach.



### Timer

Timer służy do automatycznego wyłączenia urządzenia. Każde wciśnięcie przycisku powoduje, że urządzenie pracuje +1 godzinę dłużej. Gdy Timer jest włączony (ON) światła LED są niebieskie. Aby wyłączyć funkcję Timer, przytrzymaj przycisk Timer aż dojdzie do 24h00 i wróci na pozycję 0. Światła LED zgasną.

Przytrzymaj przycisk przez 5 sekund - wyświetlacz LED pokaże temperaturę w pomieszczeniu (°C).



### Wskaźnik osuszania

Gdy urządzenie pracuje, wskaźnik świeci się na niebiesko, gdy urządzenie nie pracuje, gaśnie.



### Wyświetlacz LED

Gdy urządzenie pracuje, wyświetlacz LED pokazuje poziom wilgotności (%). Margines błędów wynosi ok.  $\pm 5\%$ . Wyświetlacz LED w każdym momencie może pokazać temperaturę pomieszczenia, jeśli przytrzymasz przycisk Timer przez 5 sekund.



### Jonizacja

Gdy urządzenie pracuje, włącza się funkcja jonizacji, której wskaźnik LED świeci się na zielono.



### Zbiornik na wodę

Wskaźnik LED zbiornika na wodę świeci się na czerwono, gdy zbiornik jest pełny lub nie jest prawidłowo osadzony. Należy go opróżnić lub prawidłowo ustawić, w zależności od potrzeby.

## OPRÓŻNIANIE ZBIORNIKA NA WODĘ

- Gdy LED zaświeci się na czerwono, opróżnij wodę ze zbiornika. Wyjmij ostrożnie zbiornik z urządzenia i postępuj zgodnie z rysunkiem:



## FILTR

Filtr znajdujący się w tylnej części urządzenia pełni funkcję ochronną. Nie jest on kluczowy dla prawidłowego działania urządzenia, ale pomaga utrzymać je w czystości, filtrując największe cząstki kurzu z okolic urządzenia.

Filtr można myć w czystej wodzie. Po tej czynności należy go dokładnie osuszyć.

## ŚRODKI OSTROŻNOŚCI

- Upewnij się, czy urządzenie nie jest za dużo mokre i brudne
- Do mycia nie używaj chemicznych, żrących środków czyszczących. Korzystaj tylko z wody i łagodnego detergentu.
- Osusz zbiornik na wodę, aby uniknąć namnażania się bakterii.
- Nie zostawiaj wody w zbiorniku.

## CZYSZCZENIE

### Dzienne

- Przed każdą czynnością wypnij kabel z gniazdka.
- Sprawdź, czy filtr tylny nie jest zakurzony. Jeśli trzeba, umyj go czystą wodą lub odkurz.
- Opróżnij zbiornik na wodę i optucz go czystą wodą, aby pozbyć się ewentualnego kamienia.
- Osusz zbiornik chłonną szmatką.

### Tygodniowe

- Umyj zbiornik na wodę.
- Umyj filtr i osusz go przed użyciem.

## PRZECHOWYWANIE

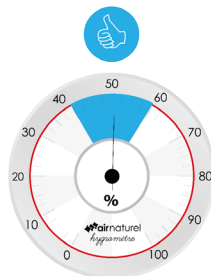
- Przechowuj urządzenie w czystym, suchym i bezpiecznym miejscu.

## O EFEKCIE PELTIERA

Działanie osuszacza Desair oparte jest na tzw. efekcie Peltiera, odkrytym przez francuskiego fizyka Jean-Charlesa Peltiera. System oparty jest na zjawisku termoelektrycznym. Polega na tym, że w momencie kiedy wilgotne powietrze przechodzi przez chłodny, a później ciepły zbiornik, uwalniania jest z powietrza para wodna, wrażliwa na gwałtowne zmiany temperatur. Powietrze pozbawiane pary wodnej, która osadza się u podstawy kanału, a stamtąd trafia do zbiornika na wodę. W Desair nie zastosowano sprężarki, w związku z czym jest przyjazny dla środowiska.

## POZIOM WILGOTNOŚCI

Dla zdrowia i komfortu Air Naturel zaleca utrzymywanie poziomu wilgotności w zakresie między 40 a 60%.



## URZĄDZENIE NIE PRACUJE POPRAWNIE

Problem	Możliwa przyczyna	Rozwiązanie
Wskaźnik zbiornika na wodę świeci się na czerwono.	<ul style="list-style-type: none"><li>• Zbiornik jest pełny.</li><li>• W zbiorniku nie ma pływak.</li><li>• Czujnik (magnetyczny) pływak nie jest poprawnie zamontowany.</li></ul>	<ul style="list-style-type: none"><li>• Opróżnij zbiornik z wody.</li><li>• Wymień pływak.</li><li>• Wymień czujnik.</li></ul>
Nieefektywne osuszanie	<ul style="list-style-type: none"><li>• Przepływ powietrza jest zablokowany.</li><li>• Wlot i/lub wylot powietrza jest zatkany.</li><li>• Temperatura jest bardzo niska.</li></ul>	<ul style="list-style-type: none"><li>• Pozostaw wolną przestrzeń wokół urządzenia (50 cm).</li><li>• Wyczyść wlot i wylot powietrza.</li><li>• Zwiększ temperaturę otoczenia (ponad 5°C).</li></ul>
Wyświetlacz Led pokazuje komunikat "E1"	<ul style="list-style-type: none"><li>• Czujnik temperatury i wilgotności powietrza jest zepsuty.</li></ul>	<ul style="list-style-type: none"><li>• Wymień czujnik.</li><li>• Skontaktuj się ze sprzedawcą.</li></ul>

Takk for at du har kjøpt en **Desair** luftavfukter, fra **Air Naturel**. Vi håper at du blir fornøyd med produktet og at den forbedrer luftkvaliteten.

Som med alle andre elektriske apparater, er det viktig å vedlikeholde enheten riktig for å unngå skader eller personskaider. Vennligst les bruksanvisningen nøye før du slår enheten på og ta vare på dette dokumentet for eventuelt videre bruk. WAF-direct eller Air Naturel påtar seg ikke noe ansvar i forbindelse med bruk av denne enheten. Luftavfukteren må brukes utelukkende for innendørs bruk.

## SIKKERHETSINSTRUKSJONER

**Plasser aldri luftavfukteren i et område der den er tilgjengelig for barn. Ikke la barn bruke apparatet som et leketøy. Ikke la barn leke med emballasjen eller platen.**

**Barn må være under tilsyn, slik at de ikke leker med apparatet. Dette produktet er ikke egnet for personer (inkludert barn) med reduserte fysiske, sensoriske eller mentale evner, samt folk som mangler kunnskap om produktet, unntatt under tilsyn, eller om de har fått tidligere instruksjoner fra den som er ansvarlig for deres sikkerhet.**

Enheden er laget for innendørs bruk, med unntak av industriell eller kommersiell bruk.

Denne enheten fungerer på 220-240 volt. For å unngå brann eller elektrisk støt, må du ikke koble til en annen spenning.

Apparatet skal plasseres på gulvet, på et tørt og flatt underlag. Unngå brannfarlige eller nylonbaserte overflater. Unngå å plassere apparatet i nærheten av en varmeovn eller annen varmekilde.

Slå av enheten når du rengjør eller tømmer tanken.

For å unngå elektrisk støt, må du ikke utsette strømledningen for vann eller fuktige overflater.

Ikke vri eller dra unødvendig hardt på strømledningen eller plasser tunge ting over, dette kan føre til kortslutning.

Ikke endre strømledningen eller del støpselet med andre apparater.

Ikke innføre metallgjenstander inn i enheten.

Ikke tildekk.

Ikke bruk enheten hvis den er skadet.

Hvis enheten støyer unormalt mye eller eventuelle mistenkelige tegn vises, skal enheten slås av, kontakt din forhandler.

Ikke fukt enheten. Rengjør den med en fuktig klut og tørk den nøye før du kobler den til igjen, og slår den på.

Ikke drikk eller bruke vann tappet fra enheten.

Ikke bruk maskinen i nærheten av brennbare gasser eller brennbart materiale, som for eksempel bensin, benzen eller tynner.

## Skadeforebygging

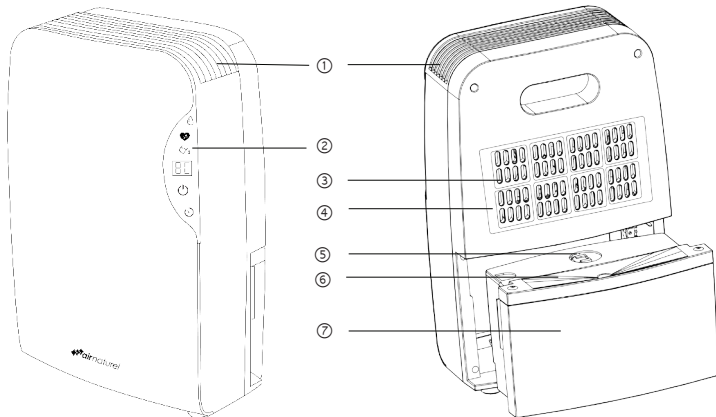
Sikkerheten til dette produktet er i samsvar med relevante normer og regler som gjelder i EU.

For ytterligere informasjon, vennligst se hjemmesiden: [www.bedre-inneklima.no](http://www.bedre-inneklima.no)

Vår kundeservice er tilgjengelig på følgende e-postadresse: [kundeservice@bedre-inneklima.no](mailto:kundeservice@bedre-inneklima.no).

ENHETEN SETT FOR

BAKFRA

**BESKRIVELSE**

- |                 |            |
|-----------------|------------|
| ① Luft uttak    | ⑤ Flotør   |
| ② Kontrollpanel | ⑥ Luft ut  |
| ③ Luft inntak   | ⑦ Vanntank |
| ④ Filter        |            |

**TEKNISKE DATA**

Teknologisk  
 Avfukting  
 Dimensjoner  
 Nettvekt  
 Effekt  
 Vanntank kapasitet  
 Passer for rom opp til  
 Lydnivå

Peltier-effekt  
 600 ml / dag  
 246 x 125 x 370 mm (H x L x D)  
 2,5 kg  
 65 W  
 2,5 L  
 20 m<sup>2</sup>  
 ≤ 30 dB

## FØR DU BRUKER DESAIR

**⚠** Før du kobler enheten på nettstrøm, sjekker du at **Desair** er slått av.

- Plasser avfukteren på gulvet. Koble strømledningen til strøm og slå på enheten. **Desair** er klar til bruk!
- Trykk på knappen.
- Etter noen sekunder, viser **Desair** relativ luftfuktighet (hygrometer), synlig på kontrollpanelet.
- La apparatet arbeide til du får ønsket fuktighets nivå.
- Rødt lys betyr at vanntanken er full.
- Enheten stopper automatisk når vanntanken er full.
- Koble fra enheten.
- Ta av vannbeholderen og tøm den.
- Sett vanntanken i riktig posisjon.
- Koble til enheten.
- **Desair** er klar til å jobbe igjen.

## KONTROLL PANEL



### Av/På

Trykk én gang på strømknappen for å slå på enheten. Da displayet blir blå. Trykk på strømknappen for annen gang for å slå den av. Det vil stoppe etter noen sekunder.



### Timer

Timerfunksjonen er laget for å programmere automatisk nedstengning. + 01 time legges til hver gang du trykker på knappen. Mens timer-funksjonen er PÅ, blir LED blått. For å slå av timerfunksjonen, trykk på knappen for å nå 24.00 og komme tilbake til 0. LED slukker. Trykk på denne knappen i 5 sekunder, kan LED-displayet viser romtemperatur (° C).



### Avfukt indikator

Når enheten er i gang, slår lyset seg på og viser blått. Når enheten er slått av, slås lyset av.



### LED display

Når enheten er PÅ, viser LED displayet fuktigheten i (%). Hygrometeret har en feilmargen på  $\pm 5\%$ . LED-skjermen kan vise romtemperaturen (° C) hvis timeren trykkes på i 5 sekunder.



### Ionisering

Mens enheten er i drift, slår ioniseringen seg på og lampen blir grønn.



### Vanntank

**LED diode blir rød når tanken er full, eller hvis den ikke er plassert riktig i enheten. Du bør tømme den eller forsøke å sette den inn på nytt.**



## TØMMING AV VANNTANKEN

- Tøm vanntanken når vanntank indikatorlampen lyser rødt. Ta av vanntanken forsiktig i denne rekkefølgen:



## FILTER

Filteret på baksiden på enheten har en beskyttelsesfunksjon.

Det er ikke avgjørende for dens funksjon, men bidrar til å holde avfukteren ren ved å filtrere den tykkeste støv rundt.

Filteret kan vaskes med rent vann. Tørk det før du bruker det igjen.

## FORHOLDSREGLER

- Kontroller at enheten ikke er overbelastet.
- Ikke bruk blekemiddel eller slipemidler for å vaske enheten. Bruk vann og mild såpe.
- Tøm vanntanken for å unngå bakterie spredning.
- Ikke la vannet stå i vannbeholderen over tid.

## RENGJØRING

### Daglig vedlikehold

- Før et vedlikehold må du koble fra enheten.
- Sjekk om filteret er støvete. Om nødvendig, rengjør det med rent vann eller en støvsuger.
- Tøm ut vannet fra tanken og skyll av med rent vann for å fjerne eventuelle alger.
- Tørk tanken med en klut.

### Ukentlig vedlikehold

- Rengjør vanntanken.
- Rengjør filteret og tørk det før du bruker det.

## LAGRING

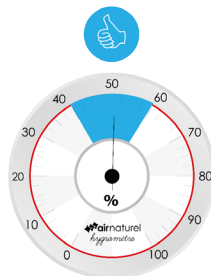
- Oppbevar enheten på et rent, tørt og trygt sted.

## OM «PELTIER EFFEKTEN»

Denne **Desair** avfukteren fungerer ved Peltier Effect, som er oppfunnet av den franske fysikeren Jean-Charles Peltier. Dette systemet er basert på et termo-elektrisk prinsipp. Fuktighetsnivået er meget følsomt for temperaturvariasjoner. Peltier-effekten skaper et gap i temperaturen, noe som fjerner fuktigheten fra luften. Desair bruker ikke kompressor og er miljøvennlig. Mer informasjon finnes på: [www.airnaturel.com](http://www.airnaturel.com)

## ANBEFALT FUKTIGHETSNIVÅ

Når det gjelder hygiene og komfort anbefaler Air Naturel en relativ fuktighet på mellom 40 og 60%.



## ENHETEEN VIRKER IKKE SOM DEN SKAL

Problem	Mulig årsak	Løsning
Led indikatoren for vanntanken lyser rødt.	<ul style="list-style-type: none"><li>• Vanntanken er full.</li><li>• Flottøren er skadet eller har satt seg fast.</li><li>• Detektoren (magnetisk del) i flottøren er ikke riktig plassert.</li></ul>	<ul style="list-style-type: none"><li>• Tøm vanntanken.</li><li>• Frigjør flottøren.</li><li>• Sett tanken riktig på plass.</li></ul>
Dårlig effekt.	<ul style="list-style-type: none"><li>• Luftstrømmen hindres.</li><li>• Luft innløp og utløp er tildekket eller tett.</li><li>• Omgivelsestemperaturen er for lav.</li></ul>	<ul style="list-style-type: none"><li>• Ha 50 cm fri passasje rundt enheten.</li><li>• Rengjør luftinntak og utløp.</li><li>• Øke romtemperaturen (mer enn 5 ° C).</li></ul>
LED display viser "E1"	<ul style="list-style-type: none"><li>• Temperatur og fuktighets sensoren er defekt.</li></ul>	<ul style="list-style-type: none"><li>• Bytt sensoren.</li><li>• Ta kontakt med din forhandler.</li></ul>
LED display ser ut som viser feil luffuktighet.	<ul style="list-style-type: none"><li>• Enheten har akkurat startet tørkeprosessen.</li></ul>	<ul style="list-style-type: none"><li>• La enheten arbeidet for kort tid: Det trenger lengre tid.</li></ul>

Kiitos, että osit **Desair**-ilmankuivaajan, joka on **Air Naturel** -tuote. Toivomme, että olet siihen täysin tyytyväinen ja se parantaa sisäilman laatua käyttökohteessasi.

Kuten kaikkien sähköisten kodinkoneiden kohdalla, tämänkin laitteen asianmukainen hoito on tärkeää, jotta mahdolliset vammat ja vahingot voidaan välttää. Lue käyttöohjeet huolella ennen laitteen käynnistystä ja säilytä ne myöhempää käyttöä varten. **WAF-direct/Air Naturel** -yhtiö ei ota vastuuta tämän käyttöohjeen vastaisen käytön aiheuttamista vahingoista. Laitetta saa käyttää vain kotona tämän käyttöohjeen kuvaamassa tarkoituksessa. Käyttöohjeen vastainen käyttö sekä laitteeseen tehdyt tekniset muutokset voivat aiheuttaa terveydelle ja jopa hengelle vaarallisia seurauksia.

## TÄRKEITÄ TURVALLISUUTTA KOSKEVIA TIETOJA

**Vain yli 8-vuotiaat lapset saavat käyttää tätä laitetta, mutta vain aikuisen valvonnassa tai jos he ovat oppineet käyttämään sitä ja he tuntevat täydellisesti sen käyttöön liittyvät riskit ja vaarat. Laitte ja sen syöttöjohto on pidettävä aina poissa alle 8-vuotiaiden lasten ulottuvilta.**

**Lapset eivät saa puhdistaa tai huoltaa laitetta, elleivät he ole yli 8-vuotiaita ja se tapahtuu aikuisen valvonnassa.**

**Sellaiset henkilöt, joiden fyysiset, aistimelliset tai älylliset kyvyt ovat puutteellisia tai joilla ei ole kokemusta tai tietoa laitteen käytöstä, saavat käyttää laitetta vain, jos he ovat omasta turvallisuudestaan vastuussa olevan henkilön valvonnassa tai heille on annettu opastusta tai koulutusta laitteen käytöstä ja siihen liittyvistä vaaroista.**

Noudata laitteen jännitetietoja ja varmista, että laite vastaa sähköverkkoa, johon se asennetaan.

Sähköpistoke on ehdottomasti irrotettava:

ennen laitteen siirtämistä,

ennen laitteen avaamista tai säiliön tyhjentämistä,

jos laitteessa esiintyy käyttöhäiriöitä,

aina ennen puhdistusta,

aina käytön jälkeen.

Älä käytä vahingoittunutta jatkojohtoa.

Älä koskaan kannan tai vedä laitetta syöttöjohdosta.

Älä laita koteloon mitään esineitä. Jos syöttöjohto on vahingoittunut, se on annettava pätevän henkilön vaihdettavaksi tai jälleenmyyjään on otettava yhteyttä suoraan. Säilytä laitetta paikassa, jonka lämpötila on välillä 5 °C ja 50 °C.

Varmista, että laite asennetaan vakaalle pinnalle toiminnan ajaksi eikä syöttöjohto aiheuta kompastumisvaaraa. Laitte on tarkoitettu vain kotikäyttöön sisätiloissa.

Säilytä laitetta kuivassa paikassa poissa lasten ulottuvilta. Älä peitä laitetta. Jos laitteessa esiintyy epätavallista melua tai muita epäilyttäviä seikkoja, laite on irrotettava sähköverkosta ja on otettava yhteyttä jälleenmyyjään.

Älä kastele laitetta. Puhdista laite kostealla kankaalla ja kuivaa se hyvin ennen sen kytkemistä uudelleen sähköverkkoon ja käytön jatkamista.

## Kodin tapaturmien välttäminen

Tämän laitteen turvallisuus vastaa EU:n alueella voimassa olevia teknisiä määräyksiä ja normeja.

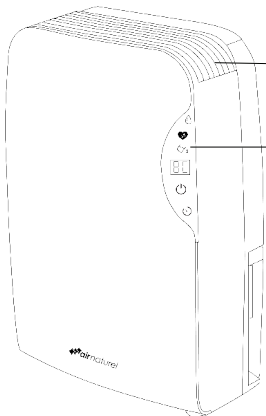
Jos kaipaat lisätietoja, käy Internet-sivuillamme:

[www.aimaturel.com](http://www.aimaturel.com)

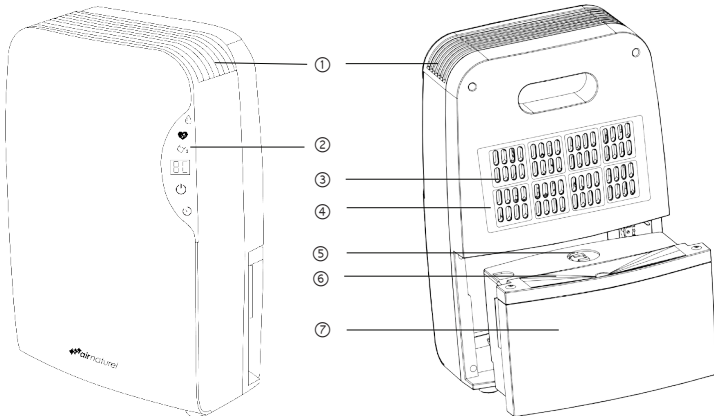
Asiakaspalvelumme on käytettävissä seuraavassa osoitteessa:

[info@aimaturel.com](mailto:info@aimaturel.com)

## ETUNÄKYMÄ



## TAUSTANÄKYMÄ



### KUVATEKSTIT

- |                          |           |
|--------------------------|-----------|
| ① Ilman ulostulo         | ⑤ Uimuri  |
| ② Ohjauspaneeli          | ⑥ Pistoke |
| ③ Ilman sisääntuloritilä | ⑦ Säiliö  |
| ④ Suodatin               |           |

### TEKNISET TIEDOT

Tekniikka  
 Kosteudenpoisto  
 Mitat  
 Nettopaino  
 Virrankulutus  
 Säiliön tilavuus  
 Tehon maksimialue  
 Melutaso

Peltier-efekti  
 600 ml/päivä  
 246 x 125 x 370 mm (p x l x k)  
 2,5 kg  
 65 W  
 2,5 l  
 20 m<sup>2</sup>  
 ≤ 30 dB

## TOIMINTA

▲ Ennen **Desair**-ilmankuivaajan käynnistämistä on tarkastettava, että laitteen virta on katkaistu.

- Aseta laite tasaiselle pinnalle ennen sen kytkemistä verkkoon. **Desair** on nyt käyttövalmis.
- Paina POWER-painiketta.
- Muutaman sekunnin kuluttua **Desair** näyttää suhteellisen kosteuden, joka näkyy ohjauspaneelissa.
- Anna laitteen toimia, kunnes saavutat haluamasi suhteellisen kosteuden tason. (Seuraa tätä tasoa ohjausnäytön tai ulkoisen kosteusmittarin avulla)
- Punainen merkkivalo ilmoittaa, että säiliö on täynnä.
- Laite pysähtyy automaattisesti, kun säiliö on täynnä.
- Irrota laite sähköverkosta.
- Poista säiliö kuvan osoittamalla tavalla ja tyhjennö se.
- Laita säiliö takaisin alustalleen.
- Kytke laite takaisin sähköverkkoon.
- Desair on taas valmis toimimaan.

## OHJAUSPANEELI



### Power

Paina Power-painiketta yhden kerran käynnistääksesi laitteen. Kuvake syttyy tällöin sinisenä. Paina Power-painiketta toisen kerran laitteen sammuttamiseksi. Sen sammuminen vaatii muutaman sekunnin.



### Ajastin (timer)

Ajastintoiminnon avulla voi laitteen automaattisen sammutuksen ohjelmoida aikavälillä 01 - 24 tuntia. Jokainen ajastinnapin painallus lisää + 1 tuntiin. Kun ajastintoiminto on aktivoitu, kuvake palaa sinisenä. Toiminnon keskeyttämiseksi on valitsinta on painettava, kunnes saavutetaan 24h00, jotta voidaan

palata arvoon 0. Kuvake sammuu. Paina Timer-painiketta 5 sekuntia, jotta huoneilman lämpötila tulee näyttöön (°C).



### Ilmankuivaajan ilmaisin

Laitteen ollessa toiminnassa kuvake palaa sinisenä. Kun laitteessa ei ole virtaa, se sammuu.



### Digitaalinäyttö

Kun laite on käynnissä, suhteellinen kosteus näkyy näytössä (ilmoitettu %). Suhteellisen kosteuden mittauksen arvot voivat vaihdella, sillä mittautoleranssi on  $\pm 5\%$ . Digitaalinäyttö ilmoittaa myös lämpötilan (esitetty °C), kun ajastin painike pidetään painettuna 5 sekuntia. Ajastin toiminnan tunnit näkyvät myös tässä kohtaa.



### Negatiivinen ionisointi

Koneen ollessa käynnissä ionisointi käynnistyy automaattisesti. Kuvake syttyy tällöin vihreänä.



### Säiliö

Kuvake syttyy palamaan punaisena, kun laitteen säiliö on täynnä tai säiliö on huonosti asennettu alustalleen. Tällöin säiliö on tyhjennettävä tai asetettava oikein paikoilleen.

## TYHJENNÄ SÄILIÖ

- Tyhjennä säiliö, kun merkkivalo syttyy palamaan punaisena alla olevan kuvan mukaisesti:



## SUODATIN

Laitteen takaosassa sijaitsevan suodattimen tehtävä on suojata laitetta ennakoita.

Se ei ole laitteen yleisen toiminnan kannalta välttämätön osa, mutta se auttaa pitämään laitteen hyvässä kunnossa suodattamalla paksumman pölyn.

Suodattimen voi pestä puhtaalla vedellä ja miedolla saippualla. Suodattimen puhdistamiseksi se on irrotettava laitteesta ja laitettava suoraan hanan alle. Kuivaa se hyvin ennen laittamista takaisin.

## KÄYTTÖVAROITUKSIA

- Varmista, että laitteen runkoa ei upoteta veteen.
- Älä käytä luottavia tuotteita tai aggressiivisia puhdistusaineita laitteen puhdistuksessa. Tyhjennä säiliön vesi säännöllisesti, jotta bakteerien kasvu voidaan estää.
- Älä jätä vettä seisomaan säiliöön.
- Do not let backwater in the watertank.

## HOITO

### Päivittäinen hoito

- Aina ennen toimenpiteitä laite on irrotettava sähköverkosta.
- Älä jätä vettä seisomaan säiliöön. Tyhjennä se, kun se on täynnä.
- Huuhtelee se sitten puhtaalla vedellä poistaaksesi mahdolliset kalkkijäämät.
- Kuivaa säiliö pehmeällä kankaalla.

### Kuukausittainen hoito

- Täytä säiliö vedellä, johon on lisätty tilkka valkoviinietikkaa. Anna vaikuttaa 15 minuuttia, tyhjennä sitten, huuhtelee hyvin ja kuivaa.
- Poista suodattimen pöly säännöllisesti ja pese se.

## SÄILYTYS

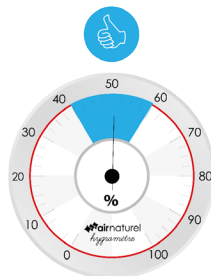
- Säilytä kuivassa, mieluiten alkuperäispakkauksessa suojassa äärimmäisiltä lämpötiloilta.

## PELTIER-EFEKTIN PERIAATE

Peltier-efekti, jota kutsutaan myös nimellä lämpösähköinen ilmiö, on fyysikaalinen lämmönsiirtoilmiö. Sen keksi ranskalainen fyysikko Jean-Charles Peltier 1800-luvulla. Tämä menetelmä toimii lämmönvaihdon perusteella ilman kompressoria tai kaasua. Ilma kiertää kahden levyä välissä, joiden lämpötilat eroavat merkittävästi toisistaan. Niiden välinen lämpötilaero aiheuttaa kondensaatiota ja näin kerättävä vesi otetaan laitteen säiliöön. Jos kaipaat lisätietoja ilmankuivaajan tekniikoista, käy sivustollamme osoitteessa [www.airnaturel.com](http://www.airnaturel.com)

## SUHEELLINEN KOSTEUDEN MITTAUS

Ihanteellinen suhteellinen kosteus on välillä 40 % ja 60 %.



TUOTE EI TOIMI KUNNOLLA

Ongelma	Todennäköinen syy	Ratkaisu
Säiliön merkkivalo palaa punaisena.	<ul style="list-style-type: none"> <li>Säiliö on liian täynnä</li> <li>Uimuri on asennettu väärään asentoon.</li> <li>Uimurin ilmaisin (magneetti) on väärin asennettu</li> </ul>	<ul style="list-style-type: none"> <li>Tyhjennä säiliö</li> <li>Asenna uimuri siten, että se on veden suuntaan.</li> <li>Aseta ilmaisin uudestaan</li> </ul>
Kosteudenpoistoprosessi on tehoton	<ul style="list-style-type: none"> <li>Ilman virtaus on estynyt</li> <li>Ilman sisään- tai ulostulo on tukossa</li> <li>Ilman lämpötila on liian matala.</li> </ul>	<ul style="list-style-type: none"> <li>Aseta laite vähintään 50 cm päähän seinistä tai ympärillä olevista huonekaluista.</li> <li>Puhdista suodatin puhtaalla vedellä ja kuivaa se. Puhdista pöly ilman ulos- tai sisääntulosta pehmeällä kankaalla.</li> <li>Nosta ympäristön lämpötila ainakin 5 °C:een.</li> </ul>
Digitaalisessa näyttöpaneelissa on "E1"	<ul style="list-style-type: none"> <li>Laitteen kosteus/lämpömittari on viallinen.</li> </ul>	<ul style="list-style-type: none"> <li>Vaihda kyseinen osa. Ota yhteys omaan jälleenmyyjääsi tai lähetä sähköposti osoitteeseen <a href="mailto:sav@airmaturel.com">sav@airmaturel.com</a></li> <li>Anna laitteen toimia muutama tuntia: se kaipaa aikaa kalibroidakseen säätönsä.</li> </ul>

Bedankt voor de aankoop van de luchtontvochtiger **DESAIR**, een **Air Naturel** product.

Wij hopen dat het u voldoening zal geven en dat het uw comfort zal verhogen. Net als voor alle elektrische apparaten, is het belangrijk om dit toestel correct te onderhouden om mogelijke verwondingen of schade te voorkomen. Lees de gebruiksaanwijzingen aandachtig vooraleer u het toestel in gebruik neemt en bewaar het zorgvuldig. WAF-direct/Air Naturel kan geen verantwoordelijkheid op zich nemen aangaande mogelijke schade door het niet naleven van deze gebruiksaanwijzing. Het toestel mag enkel in huishoudelijke sfeer worden gebruikt zoals aangegeven in deze gebruiksaanwijzing. Een niet conform gebruik, evenals technische veranderingen aan het toestel kunnen risico's met zich meebrengen voor de gezondheid en het leven.

## BELANGRIJKE VEILIGHEIDSVOORSCHRIFTEN

**Enkel kinderen ouder dan 8 jaar mogen dit toestel gebruiken en enkel onder toezicht van een volwassene, of als ze geleerd hebben om het te gebruiken en de risico's en gevaren van het gebruik hiervan perfect beseffen. Het toestel en het elektrisch snoer moeten steeds buiten het bereik van kinderen jonger dan 8 jaar worden gehouden. De reiniging en het onderhoud van het toestel mag niet door kinderen worden uitgevoerd, tenzij zij ouder zijn dan 8 jaar en onder toezicht staan van een volwassene. Dit toestel mag gebruikt worden door kinderen vanaf 8 jaar, door personen met verminderde fysieke, motorische of geestelijke capaciteiten of door personen met een gebrek aan ervaring en kennis, op voorwaarde dat zij onder toezicht staan of instructies ontvangen aangaande het gebruik van het toestel op een veilige manier en op voorwaarde dat zij de betreffende gevaren begrijpen.**

Houd u aan de gegevens aangaande het voltage van het toestel en controleer dat het toestel overeenkomt met de netspanning waaraan het wordt gekoppeld.

Verwijder de stekker van het stopcontact:

- voordat u het toestel verplaatst
- voor het openen van het toestel of bij het legen van het waterreservoir.
- bij storingen
- voor elke reiniging
- na elk gebruik.

Gebruik geen defecte verlengkabel.

Stop geen enkel object in het toestel. Indien

het elektriciteits snoer beschadigd is, moet het vervangen worden door een erkend persoon, of dient u contact op te nemen met uw verkooppunt. Berg het toestel op in een ruimte tussen 5°C en 50°C.

Het toestel bij gebruik steeds op een vast, droge ondergrond plaatsen en zorg dat er niet over de kabel kan gestruikeld worden. Het toestel is enkel bedoeld voor huishoudelijk gebruik binnenshuis.

Berg het toestel op in een droge ruimte en buiten bereik van kinderen. Bedek het toestel niet. Schakel het toestel uit bij ongebruikelijke geluiden of andere verdachte tekenen en contacteer uw verkooppunt.

Maak het toestel niet nat. Reinig met een vochtige doek en droog zorgvuldig voordat u het terug aansluit en in gebruik neemt.

### **Voorkomen van huishoudelijke ongevallen.**

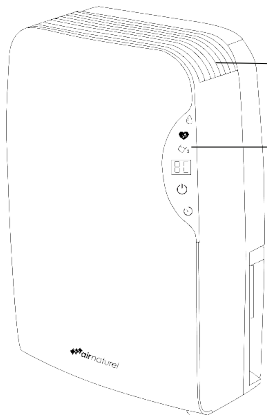
De veiligheid van dit toestel is conform de geldende technische regels en normen van toepassing in de Europese Unie.

Voor alle verdere informatie of inlichtingen, gelieve onze website te bezoeken: [www.airnaturel.com](http://www.airnaturel.com)

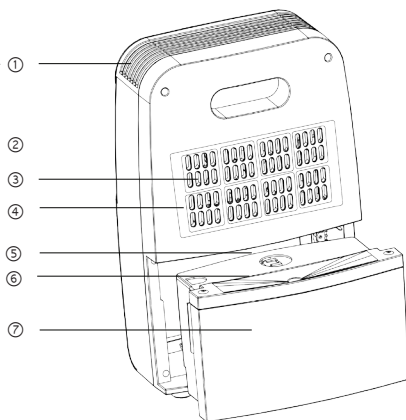
Onze klantendienst is bereikbaar op onderstaand adres: [info@airnaturel.com](mailto:info@airnaturel.com)



VOOR AANZICHT



ACHTER AANZICHT

**LEGENDE**

- |                         |              |
|-------------------------|--------------|
| ① Luchtuitgang          | ⑤ Vlotter    |
| ② Bedieningspaneel      | ⑥ Opvanggoot |
| ③ Rooster luchtigingang | ⑦ Reservoir  |
| ④ Filter                |              |

**TECHNISCHE KENMERKEN**

Technologie  
Ontvochtiging  
Afmetingen  
Netto gewicht  
Verbruik  
Waterreservoir  
Oppervlakte max.  
Geluidsniveau

Peltier effect  
600 ml/dag  
246 x 125 x 370 (LxDxH)  
2,5 kg  
65 Watt  
2,5 L  
20 m<sup>2</sup>  
≤ 30 dB

## WERKING

▲ Voor het eerste gebruik, controleer dat de ontvochtiger DESAIR niet onder spanning staat.

- Plaats het toestel op een vlakke ondergrond en steek de stekker in het stopcontact. DESAIR is nu klaar voor gebruik.
- Druk op de POWER knop.
- Na enkele seconden verschijnt de relatieve vochtigheidsgraad op het scherm.
- Laat het toestel werken tot u de gewenste vochtigheidsgraad bereikt. (Controleer deze vochtigheidsgraad op het scherm of met een externe hygrometer)
- Een rood lampje geeft aan dat het waterreservoir vol is.
- Het toestel stopt automatisch als het reservoir vol is.
- Trek de stekker uit het stopcontact.
- Verwijder het reservoir zoals aangegeven op het schema en maak het leeg.
- Plaats het reservoir terug in het toestel.
- Steek de stekker terug in het stopcontact.
- **DESAIR is opnieuw klaar voor gebruik!**

## BEDIENINGSPANEEL



### Power

Druk een maal op de 'POWER' knop om het toestel in te schakelen. Het icoontje gaat branden (blauw). Druk nogmaals op de 'POWER' knop om het toestel uit te schakelen. Het stopt effectief na enkele seconden.



### Timer

De 'TIMER' functie laat toe het automatisch stoppen van het toestel te programmeren, van 1 tot 24 uur. Elke druk op de knop voegt 1 uur toe. Als de timer functie is geactiveerd, brandt het icoontje (blauw). Om deze functie te annuleren, druk op 'TIMER' tot u 24 uur bereikt en dan terug naar 0. Het icoontje gaat uit.

Druk 5 seconden op de 'TIMER' knop om de omgevingstemperatuur weer te geven (°C).



### Controlelampje ontvochtiging

Als het toestel in werking is, brandt het icoontje (blauw). Als het toestel uitgeschakeld is, gaat het controlelampje uit.



### Digitale weergave

Wanneer het toestel in werking is, wordt de relatieve vochtigheidsgraad weergegeven (in %). De hygrometer kan tot +/- 5% afwijken. De digitale weergave geeft ook de temperatuur weer (in °C) indien de 'TIMER' knop 5 seconden wordt ingehouden. De uren van de timer functie worden hier ook weergegeven.



### Negatieve ionisatie (Ion)

Wanneer het toestel in werking is, wordt de ionisatiefunctie automatisch ingeschakeld. Het icoontje brandt (groen).



### Reservoir

Het icoontje brandt (rood) als het reservoir van het toestel vol is, of als deze niet goed geplaatst is in het toestel. U dient dan het reservoir leeg te maken of goed te plaatsen in het toestel.

## HET RESERVOIR LEEG MAKEN

- Maak het reservoir leeg als het icoontje brandt (rood), zoals aangegeven op het schema hieronder:



## FILTER

De filter aan de achterkant van het toestel heeft een preventieve functie en beschermt het toestel.

Het is geen noodzakelijk element voor de algemene werking, maar helpt het toestel in goede staat te houden door de grove stofdeeltjes te filteren.

U kan de filter wassen met water en een zachte zeep. Om de filter te reinigen, verwijder hem van het toestel en houd hem onder de kraan. Droog hem goed voordat u hem terugplaatst.

## VOORZORGSMAATREGELEN

- Controleer of het toestel niet ondergedompeld is.
- Gebruik geen agressieve producten voor het reinigen van het toestel.
- Maak het reservoir regelmatig leeg om bacterievorming te voorkomen.
- Laat het water niet te lang in het reservoir staan.

## ONDERHOUD

### Dagelijks onderhoud

- Voor elk gebruik, trek de stekker uit het stopcontact.

- Laat het water niet te lang in het reservoir staan. Maak het reservoir leeg als hij vol is.
- Spoel het reservoir met vers water om eventuele kalkresten te verwijderen.
- Droog het reservoir met een zachte doek.

### Maandelijks onderhoud

- Vul het reservoir met water met een scheutje witte azijn. Laat 15 minuten intrekken, uitgieten, goed spoelen en drogen.
- De filter regelmatig afstoffen/afwassen.

## OPBERGEN

- Berg het toestel op in een droge ruimte zonder al te grote temperatuurschommelingen, bij voorkeur in de originele verpakking.

## HET PELTIER EFFECT

Het Peltier effect, ook het thermo-elektrisch effect genoemd, is een fysiek fenomeen van warmteverplaatsing. Het werd ontdekt in de 19e eeuw door de Franse fysicus Jean-Charles Peltier. Het procedé werkt met thermische veranderingen, zonder compressor of gas. De lucht gaat langs twee metalen platen met een tegengestelde temperatuur. Het verschil in temperatuur tussen deze platen zorgt voor condensatie, en het aldus verkregen water wordt in het reservoir van het toestel opgevangen. Meer informatie over de verschillende manieren van ontvochtiging vindt u op [www.airnaturel.com](http://www.airnaturel.com).

## VOCHTIGHEIDSGRAAD

De ideale relatieve vochtigheidsgraad ligt tussen 40% en 60%.



## HET TOESTEL WERKT NIET NAAR BEHOREN

Probleem	Mogelijke oorzaak	Oplossing
Het controlelampje van het reservoir brandt (rood).	<ul style="list-style-type: none"> <li>• Het reservoir is vol</li> <li>• De vlotter staat niet goed.</li> <li>• De sensor (magnetisch) van de vlotter staat niet goed.</li> </ul>	<ul style="list-style-type: none"> <li>• Maak het reservoir leeg.</li> <li>• Plaats de vlotter zo dat het in de richting van het water staat.</li> <li>• Verplaats de sensor</li> </ul>
De ontvochtiging is onvoldoende.	<ul style="list-style-type: none"> <li>• De luchtstroom is versperd.</li> <li>• De luchtgingang of uitgang is versperd.</li> <li>• De omgevingstemperatuur is erg laag.</li> </ul>	<ul style="list-style-type: none"> <li>• Plaats het toestel minimum 50 cm van de muren of meubels.</li> <li>• Reinig de filter met vers water en droog hem. Stof de lucht ingang of uitgang af met een zachte doek.</li> <li>• Verhoog de omgevingstemperatuur tot minimum 5°C.</li> </ul>
Het bedieningspaneel geeft 'E1' weer.	<ul style="list-style-type: none"> <li>• De hygrometer/thermometer van het toestel is defect.</li> </ul>	<ul style="list-style-type: none"> <li>• <u><a href="#">Vervang het stuk.</a></u> <u><a href="#">Neem contact op met uw verkooppunt of stuur een mail naar <a href="mailto:sav@airnaturel.com">sav@airnaturel.com</a></a></u></li> </ul>
Het bedieningspaneel lijkt een te hoge of te lage vochtigheidsgraad weer te geven.	<ul style="list-style-type: none"> <li>• Het toestel is nog niet lang aan het draaien.</li> </ul>	<ul style="list-style-type: none"> <li>• Laat het toestel enkele uren draaien; het moet zich kalibreren.</li> </ul>

## Garantie

Les produits sont garantis pour une période de deux ans à partir de la date d'achat, sur présentation de la facture, contre toute défaillance résultant d'un vice de fabrication ou de matériau. Cette garantie ne couvre pas les vices ou dommages résultant d'une mauvaise installation, d'une utilisation incorrecte, ou de l'usure normale des produits. Les pièces détachées sont également disponibles sur une durée de 2 ans après la date d'achat.

Air Naturel ne saurait être tenu responsable d'une mauvaise utilisation faite de ces produits, d'une utilisation qui s'avérerait dangereuse ou non appropriée.

## DEEE

Traitement des appareils électriques et électroniques en fin de vie (applicable dans les pays de l'Union européenne et aux autres pays européens disposant de systèmes de collectes appropriés). Ce symbole apposé sur le produit indique que ce produit ne doit pas être traité avec les déchets ménagers. Il doit être remis à un point de collecte approprié pour le recyclage des EEE (Equipements Electriques et Electromagnétiques). En s'assurant que ce produit est bien mis au rebut de manière appropriée, vous aiderez à prévenir les conséquences négatives potentielles pour l'environnement et la santé humaine. Le recyclage des matériaux aidera à conserver les ressources naturelles. Pour avoir des informations complémentaires au sujet du recyclage de ce produit, contacter la municipalité, la déchetterie ou le magasin d'achat.

## Warranty

The appliances are under warranty for a 2-year period from the purchase date. The warranty covers all failures resulting from hidden manufacturing or raw material defects. This warranty does not cover failures or damages resulting from an inadequate setup or usage, or from the normal wear and tear of the product. Spare parts are also available for a period of 2 years after the date of purchase.

Air Naturel cannot be held liable in case of an inadequate or dangerous use of the products.

## DEEE

Disposal of Electric and Electronic Equipment (Applicable in the countries of the European Union and other European countries with separate collection systems appropriate). This symbol on the product indicates that this product shall not be treated as household waste. It should be handed over to the applicable collection point for the recycling of EEE (Electrical and Electromagnetic Equipment). By ensuring this product is disposed of correctly, you will help prevent potential negative consequences for the environment and human health. The recycling of materials will help to conserve natural resources. For additional information about recycling of this product, please contact the municipality, the waste or the retailer.

## Garantie

Die Produkte werden für einen Zeitraum von zwei Jahren ab Kaufdatum gegen Vorlage der Rechnung gegen Versagen aufgrund von Mängeln in Material oder Verarbeitung garantiert. Diese Garantie gilt nicht für Mängel oder Schäden, die durch unsachgemäße Installation, unsachgemäße Benutzung oder normale Abnutzung und Verschleiß verursacht werden. Ersatzteile sind auch nach dem Kaufdatum für einen Zeitraum von 2 Jahren zur Verfügung.

## WEEE-Richtlinie

Entsorgung von Elektro- und Elektronikgeräten (anzuwenden in den Ländern der Europäischen Union und anderen europäischen Ländern mit einem separaten Müllsammelsystem). Dieses Symbol auf dem Produkt bedeutet, dass dieses Produkt nicht als Hausmüll behandelt werden sollte. Es sollte vielmehr zu einem Sammelpunkt für das Recycling von EEE (Elektro- und Elektronikgeräte, sowie elektromagnetische Geräte) gebracht werden. Indem Sie dieses Produkt korrekt entsorgen, helfen Sie, mögliche negative Folgen für die Umwelt und die menschliche Gesundheit zu vermeiden. Die Wiederverwertung von Materialien hilft, natürliche Ressourcen zu schonen. Weitere Informationen über das Recycling dieses Produkts erhalten Sie bei der Ihrer Gemeinde – bzw. Müllverwertungsverwaltung oder bei Ihrem Händler.

## Garantie

Gegen Vorlage der Rechnung werden die Produkte für einen Zeitraum von zwei Jahren ab dem Kaufdatum gegen Schäden durch fehlerhafte Verarbeitung oder Bauteile garantiert. Diese Garantie gilt nicht für Mängel

oder Schäden, die durch unsachgemäße Installation, unsachgemäße Verwendung oder normale Abnutzung des Produktes verursacht werden. Ersatzteile stehen ebenfalls für einen Zeitraum von 2 Jahren ab dem Kaufdatum zur Verfügung.

Air Naturel kann nicht für die unsachgemäße, gefährliche oder ungeeignete Verwendung dieser Produkte verantwortlich gemacht werden.

## WEEE

Entsorgung von gebrauchten elektrischen und elektronischen Geräten (anwendbar in den Ländern der Europäischen Union und anderen europäischen Ländern, die über entsprechende Sammelsysteme verfügen). Dieses Symbol auf dem Produkt zeigt an, dass dieses Produkt nicht als Hausmüll entsorgt werden darf. Es muss für das Recycling von Elektro- und Elektronikgeräten an eine geeignete Sammelstelle gegeben werden. Indem Sie sicherstellen, dass dieses Produkt ordnungsgemäß entsorgt wird, tragen Sie dazu bei die Umwelt und die Menschen vor möglichen negativen Folgen zu schützen. Die Wiederverwertung von Baustoffen trägt dazu bei natürliche Ressourcen zu schonen. Für weitere Informationen über das Recycling dieses Produktes wenden Sie sich bitte an Ihre Gemeinde, einen Wertstoffhof oder an Ihren Fachhändler.

## Gwarancja

Niniejsza gwarancja jest ważna przez 2 lata (dwa lata) od daty zakupu. Gwarancja obejmuje wszystkie uszkodzenia wynikłe z ukrytych wad produkcyjnych i materiałowych produktu. Niniejsza gwarancja nie obejmuje uszkodzeń i błędów wynikłych z nieodpowiedniego korzystania z urządzenia ani z normalnego zużycia się produktu. Części zamienne objęte gwarancją są też dostępne przez 2 lata od daty zakupu. Air Naturel nie ponosi odpowiedzialności za nieodpowiednie i niebezpieczne korzystanie z produktów.

## DEEE

Zbyt elektrycznego i elektronicznego sprzętu (dotyczy krajów Unii Europejskiej i innych europejskich krajów, w których istnieje system segregacji). Ten symbol oznacza, że produkt nie będzie traktowany jako odpad komunalny. Powinien być przekazany do specjalnego punktu zbiórki zużytego sprzętu elektrycznego i elektronicznego. Upewniając się, że produkt ten został przekazany we właściwe miejsce do recyklingu, pomagasz zapobiegać potencjalnym negatywnym konsekwencjom dla środowiska i zdrowia ludzkiego. Recykling materiałów przyczynia się do ochrony zasobów naturalnych. Aby uzyskać dodatkowe informacje na temat recyklingu tego produktu, prosimy o kontakt z gminą, zakładem utylizacji odpadów lub sprzedawcą.

## Garanti

Apparatene har garanti for en to-års periode fra kjøpsdato. Garantien dekker alle feil som følge av skjult produksjon eller rå materialfeil. Denne garantien dekker ikke feil eller skader som skyldes feil oppsett eller bruk, eller fra normal slitasje av produktet. Reservedeler er tilgjengelig for en periode på 2 år etter kjøpsdato. Air Naturel kan ikke holdes ansvarlig i tilfelle av en utilstrekkelig eller farlig bruk av produktet.

## Gjenvinning

Kasting av elektrisk og elektronisk utstyr (gjelder i landene i EU og andre europeiske land med separate innsamlingsystemer). Dette er symbolet på at produktet viser at dette produktet ikke må behandles som husholdningsavfall. Det bør bli overlevert til et mottak for resirkulering av elektrisk og elektronisk utstyr (elektrisk og elektromagnetisk utstyr). Ved å sørge for korrekt behandling av apparatet, vil du bidra til å forhindre potensielle negative konsekvenser for miljøet og menneskers helse. Resirkulering av materialene vil bidra til å bevare naturressurser. For mer informasjon om resirkulering av dette produktet, vennligst kontakt kommunen, avfalls selskapet eller forhandleren.

## TAKUU

Tuotteilla on kahden vuoden takuu ostopäivästä lukien laskua vastaan, takuu kattaa valmistus- ja materiaaliviat. Tämä takuu ei kata vikoja tai vaurioita, jotka johtuvat virheellisestä asennuksesta tai käytöstä ja normaalien kuluvien osien kulumisesta. Varaosia on saatavissa myös 2 vuoden ajan ostopäivästä lukien.

Air Naturel ei ole vastuussa tämän tuotteen virheellisestä, mahdollisesti vaaralliseksi osoittautuvasta tai asiattomasta käsittelystä.

## SÄHKÖ- JA ELEKTRONIIKKALAITEROMUDIREKTIIVI

Sähkö- ja elektroniikkalaiteromun käsittely laitteiden käyttöiän lopussa (koskee Euroopan unionin maita ja muita Euroopan maita, joissa on asiamukaiset keräysjärjestelmät). Tämä tuotteelle asetettu symboli tarkoittaa, että tätä tuotetta ei saa käsitellä talousjätteen kanssa. Se on toimitettava kierrätettäväksi sähkö- ja elektroniikkalaiteromun keräyspisteeseen. Varmistamalla, että tämä tuote hävitetään asianmukaisella tavalla autat ehkäisemään ympäristölle ja ihmisten terveydelle haitallisia vaikutuksia. Materiaalien kierrätys auttaa säästämään luonnonvaroja. Jos kaipaat lisätietoja tämän tuotteen kierrättämisestä, ota yhteys oman kuntasi viranomaisiin, kaatopaikkaan tai tuotteen ostopaikkaan.

Tuotteen kuvaus: DESAIR on kompakti ilmankuivaaja, joka on suunniteltu enintään 20 m<sup>2</sup> kokoisille tiloille. Sen erityisen hiiijainen ja vähän energiaa kuluttava Peltier-efektitekniologia kohdistaa voimakkaan lämpökuorituksen kosteaan ilmaan poistaakseen siitä liian veden. DESAIR on huomaamaton ja kevyt laite, joka soveltuu täydellisesti talon kaikkiin huoneisiin. Se on varustettu ajastintoiminnolla (timer), jonka avulla voi ohjelmoida laitteen sammumisen. Jotta ilma olisi täysin puhdasta, DESAIR-laitteessa on myös negatiivinen ionisointitoiminto. Ratkaise kosteusongelmiasi helposti, seuraa ilman suhteellista kosteutta digitaalinytön avulla, joka pitää sinut ajan tasalla reaaliaikaisesti.

## GARANTIE

De producten genieten een garantie van 2 jaar, vanaf aankoopdatum, bij voorleggen van de aankoopfactuur, voor defecten te wijten aan materiaal- of fabricagefouten. Deze garantie dekt geen defecten te wijten aan verkeerde aansluiting, verkeerd gebruik of normale slijtage van de producten. De onderdelen zijn beschikbaar tot 2 jaar na aankoop van het toestel.

Air Naturel kan niet verantwoordelijk worden gehouden voor een verkeerd gebruik van de producten, voor een gebruik dat gevaarlijk of ongeschikt is.

## DEEE

Gooi het toestel op het einde van zijn levensduur niet weg samen met het normale huisvuil, maar lever het in bij een officieel verzamelpunt om het te laten recycleren. Op deze wijze helpt u het milieu te beschermen.





18-22 rue d'Arras, Bat. B13  
92000 NANTERRE, FRANCE  
info@airnaturel.com  
+339 72 232 232

